

ZEC 1,5/ 2-ST-5,0 C2 R1,2

Złącze do PCB



Kod producenta: **1883048**

Opis produktu

Wtyk bezpośredni do PCB, przekrój znamionowy: 1,5 mm², kolor: zielony, prąd znamionowy: 10 A, napięcie znamionowe (III/2): 320 V, powierzchnia styku: Sn, sposób połączenia styku: Gniazdo, liczba potencjałów: 2, liczba rzędów: 1, liczba biegunów: 2, ilość przyłączy: 2, rodzina produktów: ZEC 1,5/..-ST, raster: 5 mm, rodzaj przyłącza: zaciski sprężynowe, montaż: Technika bezpośredniego wtykania, kierunek przyłączania przewód/płytki: 0 °, system wtyków: ZEC, blokada: Blokada zatrzaskowa, rodzaj mocowania: Kołnierz zatrzaskowy, rodzaj opakowania: zapakowany w karton

Dane techniczne

Właściwości produktu

| | |
|---------------------------------|---------------------------------|
| Typ produktu | Wtyk bezpośredni do PCB |
| Rodzina produktów | ZEC 1,5/..-ST |
| Linia produktowa | COMBICON Connectors M |
| Konstrukcja | Złącze z bezpośrednim łączeniem |
| Liczba biegunów | 2 |
| Raster | 5 mm |
| Ilość przyłączy | 2 |
| Liczba rzędów | 1 |
| Liczba potencjałów | 2 |
| Kołnierz mocujący | bez |
| Status utrzymania danych | |
| Wersja artykułu | 03 |

ZEC 1,5/ 2-ST-5,0 C2 R1,2

Złącze do PCB



Parametry elektryczne

| | |
|-------------------------------------|--------|
| Prąd znamionowy IN | 10 A |
| Napięcie znamionowe UN | 320 V |
| Opór przejścia | 1,2 mΩ |
| Napięcie znamionowe (III/3) | 250 V |
| Znamionowe napięcie udarowe (III/3) | 4 kV |
| Napięcie znamionowe (III/2) | 320 V |
| Znamionowe napięcie udarowe (III/2) | 4 kV |
| Napięcie znamionowe (II/2) | 630 V |
| Znamionowe napięcie udarowe (II/2) | 4 kV |

Dane przyłączeniowe

| | |
|---|--|
| Technika przyłączeniowa | |
| Konstrukcja | Złącze z bezpośrednim łączeniem |
| System złączy | ZEC |
| Przekrój znamionowy | 1,5 mm ² |
| Sposób połączenia styku | Gniazdo |
| Blokada | |
| Rodzaj rygla | Blokada zatrzaskowa |
| Kołnierz mocujący | Kołnierz zatrzaskowy |
| Przyłącze przewodów | |
| Rodzaj przyłącza | zaciski sprężynowe |
| Kierunek podłączenia przewodu względem kierunku wtyku | 0 ° |
| Przekrój przewodu sztywnego | 0,2 mm ² ... 1,5 mm ² |
| Przekrój przewodu giętkiego | 0,2 mm ² ... 1,5 mm ² |
| Przekrój przewodu AWG | 24 ... 16 |
| Przekrój przewodu giętkiego z tulejką bez płaszczka z tworzywa | 0,25 mm ² ... 1,5 mm ² |
| Przekrój przewodu giętkiego z tulejką z płaszczem z tworzywa | 0,25 mm ² ... 1,5 mm ² |
| 2 przewody o takim samym przekroju z tulejką TWIN z tworzywa sztucznego | 0,5 mm ² ... 0,5 mm ² |
| Długość odizolowania | 7 mm |
| Dane tulejek niez izolowanych | |
| Zalecana praska zaciskowa | 1212034 CRIMPFOX 6 |
| Dane tulejek izolowanych | |
| Zalecana praska zaciskowa | 1212034 CRIMPFOX 6 |

ZEC 1,5/ 2-ST-5,0 C2 R1,2

Złącze do PCB



Montaż

| | |
|----------------|----------------------------------|
| Sposób montażu | Technika bezpośredniego wtykania |
|----------------|----------------------------------|

Dane materiału

| Dane materiałowe - obudowa | |
|--|--|
| Wskazówka | Zgodność z WEEE/RoHS, bez wąsów wg IEC 60068-2-82/JEDEC JESD 201 |
| Materiał styku | Stop miedzi |
| Jakość powierzchni | Kąpiel cynowa |
| Powierzchnia metalowa w punkcie połączeniowym (warstwa wierzchnia) | Cyna (4 - 8 μ m Sn) |
| Powierzchnia metalowa w obszarze połączenia (warstwa wierzchnia) | Cyna (4 - 8 μ m Sn) |
| Dane materiałowe - obudowa | |
| Kolor (Obudowa) | zielony (6021) |
| Materiał izolacyjny | PA |
| Grupa materiału izolacyjnego | I |
| CTI wg IEC 60112 | 600 |
| Klasa palności wg UL 94 | V0 |
| Badanie rozżarzonym drutem palności płomieniem materiałów wg EN 60695-2-12 | 850 |
| Badanie rozżarzonym drutem zapalności materiałów wg EN 60695-2-13 | 775 |
| Temperatura próby wciskania kulki wg EN 60695-10-2 | 125 °C |

Wskazówki

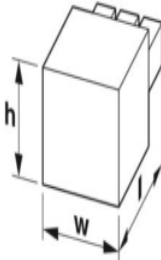
| | |
|------------------------------|---|
| Uwaga dotycząca eksploatacji | Złącza wtykowe COMBICON są zgodnie z normą DIN EN 61984 złączami bez mocy łączeniowej (COC). Przy zgodnej z przepisami eksploatacji nie wolno ich podłączać ani odłączać pod napięciem i obciążeniem. |
|------------------------------|---|

ZEC 1,5/ 2-ST-5,0 C2 R1,2

Złącze do PCB



Wymiary

| | |
|-------------------|--|
| Rysunek wymiarowy |  |
| Raster | 5 mm |
| Szerokość [w] | 11,4 mm |
| Wysokość [h] | 13,7 mm |
| Długość [l] | 24,05 mm |
| Wysokość | 13,7 mm |

ZEC 1,5/ 2-ST-5,0 C2 R1,2

Złącze do PCB



Próby mechaniczne

| Próba uszkodzenia i poluzowania przewodu | |
|--|--|
| Specyfikacja pomiarowa | DIN EN 60999 (VDE 0609-1):1994-04 |
| Wynik | Badanie zakończone wynikiem pozytywnym |
| Wielokrotne podłączanie i odłączanie | |
| Specyfikacja pomiarowa | DIN EN 60999 (VDE 0609-1):1994-04 |
| Wynik | Badanie zakończone wynikiem pozytywnym |
| Próba wyciągania | |
| Specyfikacja pomiarowa | DIN EN 60999 (VDE 0609-1):1994-04 |
| Przekrój przewodu/rodzaj przewodu/siła ciągnąca wartość zadana/wartość rzeczywista | 0,2 mm ² / sztywny / > 10 N |
| | 0,2 mm ² / giętki / > 10 N |
| | 1,5 mm ² / sztywny / > 40 N |
| | 1,5 mm ² / giętki / > 40 N |
| Siły wtykania/wyciągania | |
| Wynik | Badanie zakończone wynikiem pozytywnym |
| Liczba cykli | 20 |
| Siła wtykania na biegun ok. | 6 N |
| Siła wyciągania na biegun ok. | 3 N |
| Wytrzymałość napisów | |
| Specyfikacja pomiarowa | DIN EN 60068-2-70:1996-07 |
| Wynik | Badanie zakończone wynikiem pozytywnym |
| Kontrola wizualna | |
| Specyfikacja pomiarowa | DIN IEC 60512-2:1994-05 |
| Wynik | Badanie zakończone wynikiem pozytywnym |
| Kontrola wymiarów | |
| Specyfikacja pomiarowa | DIN IEC 60512-2:1994-05 |
| Wynik | Badanie zakończone wynikiem pozytywnym |

ZEC 1,5/ 2-ST-5,0 C2 R1,2

Złącze do PCB



Badania elektryczne

| Badanie termiczne Grupa badań C | |
|---|-------------------------------------|
| Specyfikacja pomiarowa | DIN EN 60512-5-1:2003-01 |
| Sprawdzona liczba pinów | 12 |
| Rezystancja izolacji | |
| Specyfikacja pomiarowa | DIN IEC 60512-2:1994-05 |
| Rezystancja izolacji sąsiednich biegunów | 1012 Ω |
| Odstęp izolacyjny powietrzny i powierzchniowy | |
| Specyfikacja pomiarowa | DIN EN 60664-1 (VDE 0110-1):2008-01 |
| Grupa materiału izolacyjnego | I |
| Odporność na prądy pełzające (DIN EN 60112 (VDE 0303-11)) | CTI 600 |
| Znamionowe napięcie izolacji (III/3) | 250 V |
| Znamionowe napięcie udarowe (III/3) | 4 kV |
| Minimalny odstęp izolacyjny powietrzny - pole niejednorodne (III/3) | 3 mm |
| Minimalny odstęp izolacyjny powierzchniowy (III/3) | 3,2 mm |
| Znamionowe napięcie izolacji (III/2) | 320 V |
| Znamionowe napięcie udarowe (III/2) | 4 kV |
| Minimalny odstęp izolacyjny powietrzny - pole niejednorodne (III/2) | 3 mm |
| Minimalny odstęp izolacyjny powierzchniowy (III/2) | 3 mm |
| Znamionowe napięcie izolacji (II/2) | 630 V |
| Znamionowe napięcie udarowe (II/2) | 4 kV |
| Minimalny odstęp izolacyjny powietrzny - pole niejednorodne (II/2) | 3 mm |
| Minimalny odstęp izolacyjny powierzchniowy (II/2) | 3,2 mm |

ZEC 1,5/ 2-ST-5,0 C2 R1,2

Złącze do PCB



Warunki środowiskowe i żywotność

| Badanie odporności na drgania | |
|---|--|
| Specyfikacja pomiarowa | DIN EN 60068-2-6:1996-05 |
| Częstotliwość | 10 - 150 - 10 Hz |
| Prędkość przesuwu | 1 oktawa/min |
| Amplituda | 0,35 mm (10 Hz ... 60,1 Hz) |
| Przyspieszenie | 5g (60,1 Hz ... 150 Hz) |
| Czas pomiaru na oś | 2,5 h |
| Kierunki pomiaru | Oś X, Y i Z |
| Badanie trwałości | |
| Specyfikacja pomiarowa | DIN IEC 60512-5:1994-05 |
| Rezystancja styku R1 | 1,2 mΩ |
| Rezystancja styku R2 | 1,5 mΩ |
| Liczba cykli podłączania-odłączania | 20 |
| Test klimatyczny | |
| Specyfikacja pomiarowa | DIN EN ISO 6988:1997-03 |
| Obciążenie korozyjne | 0,2 dm ³ SO ₂ na 300 dm ³ /40 °C/1 cykl |
| Obciążenie wysoką temperaturą | 100 °C/168 h |
| Napięcie przemiennie wytrzymywane | 2,21 kV |
| Warunki otoczenia | |
| Temperatura otoczenia (praca) | -40 °C ... 100 °C (W zależności od krzywej redukccyjnej) |
| Temperatura otoczenia (składowanie/transport) | -40 °C ... 70 °C |
| Względna wilgotność powietrza (składowanie/transport) | 30 % ... 70 % |
| Temperatura otoczenia (montaż) | -5 °C ... 100 °C |

Dane opakowania

| | |
|-------------------|---------------------|
| Rodzaj opakowania | zapakowany w karton |
|-------------------|---------------------|